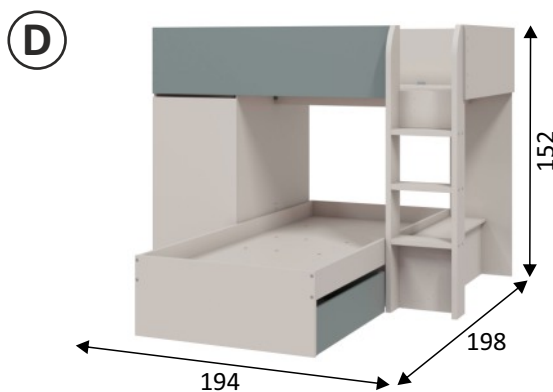
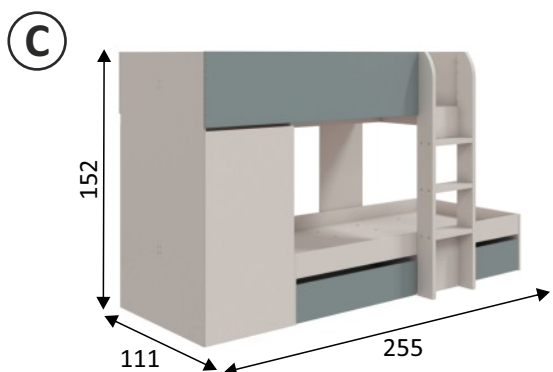
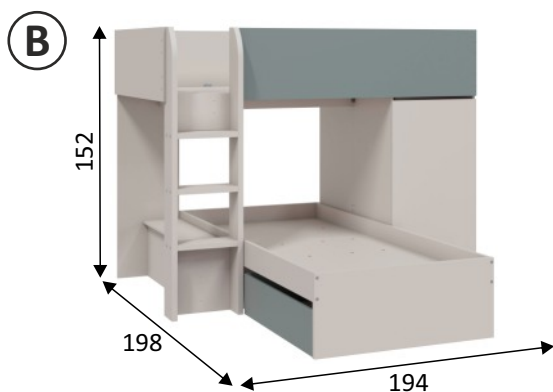
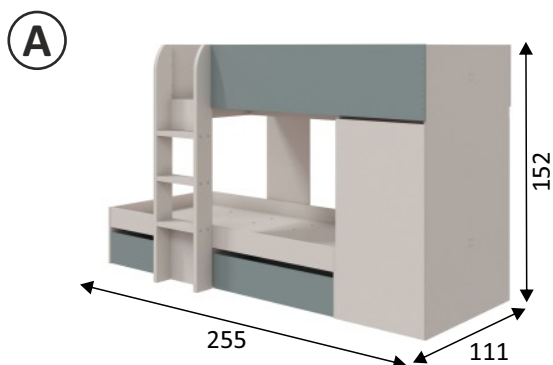


FICHA TÉCNICA

tuco



Información producto:

Cama tren doble para 2 colchones de 190x90, con 2 cajones extraíbles mediante ruedas en la parte inferior y un armario lateral con barra de colgar y estante.

4 posiciones de montaje (A-B-C-D).

Medidas:

- Posiciones A-C: 152 cm (alto) x 255 cm (ancho) x 111 cm (prof.)
- Posiciones B-D: 152 cm (alto) x 194 cm (ancho) x 198 cm (prof.)
- Cajón 1: 21 cm (alto) x 84 cm (ancho) x 59 cm (prof.)
- Cajón 2: 21 cm (alto) x 93 cm (ancho) x 35 cm (prof.)
- Escalera: 152 cm (alto) x 39 cm (ancho) x 13,5 cm (prof.)

Materiales:

- Piezas: Tablero de partículas melaminizado.
Clasificación según contenido o emisión de formaldehído **TIPO E1**.
Espesor: 15mm, 22mm y 30mm.
- Cantos: **P.V.C.** Espesor: 0,6mm y 1,2mm.
- Cajones: Tablero de partículas melaminizado para lados y tablero de fibras de densidad media. (**MDF/DM**) para el fondo.
Espesor: lados 15mm y fondo 3mm. Color mismo acabado del mueble.
- Trasera mueble: Tablero de fibras de densidad media. (**MDF/DM**).
Espesor: 3mm. Color crudo.

Componentes:

- Incluye escalera.
- Bisagras metálicas para la puerta.
- El armario incluye un estante y una barra de colgar de aluminio.
- Ruedas ocultas para los cajones, sin freno.
- Tacos ABS quitarruidos y antraygas para la parte inferior del mueble.

Color:



Cachemir

Verde Eucalipto

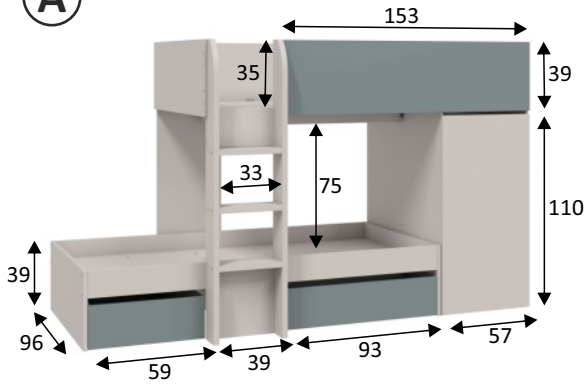
Observaciones:

- **Tamaño** de los colchones **90x190 cm**.
- **Altura máxima del colchón** cama superior **19 cm**.
- **NO necesita somier**. Dispone de bases con orificios de ventilación para los colchones.
- Peso máximo cama superior 80 Kg.
- Peso máximo cama inferior 80 Kg.
- Peso máximo cajones: 8 Kg.
- Peso máximo barra colgar: 8 kg.
- La cama superior no es adecuada para niños menores de 6 años debido al riesgo de lesiones por caídas.
- Montaje detallado de las 4 posiciones de montaje.
- Este producto cumple con la norma **EN 747-1:2024**.

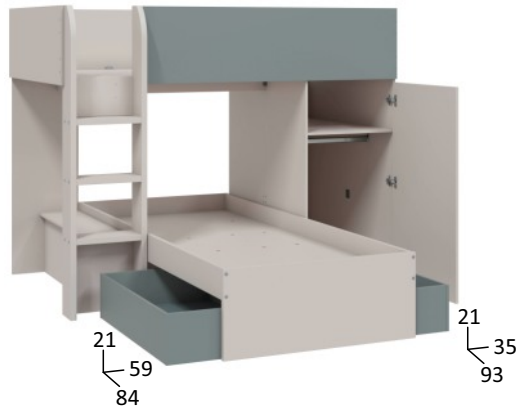
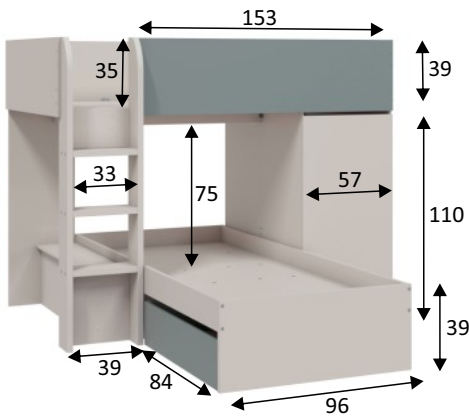
Datos embalaje:

Número de bultos	Medidas	Peso	Volumen	Código E.A.N.
1/5	2100 x 540 x 70 mm	38,90 Kg	0,079 m ³	8437027378300
2/5	2110 x 440 x 80 mm	32,61 kg	0,074 m ³	28437027378304
3/5	2110 x 440 x 80 mm	33,80 kg	0,074 m ³	38437027378301
4/5	2090 x 642 x 54 mm	36,09 kg	0,072 m ³	48437027378308
5/5	2090 x 642 x 54 mm	32,46 kg	0,072 m ³	58437027378305

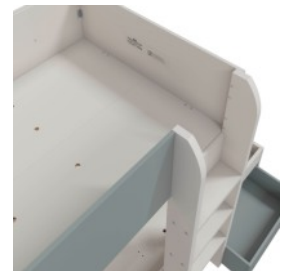
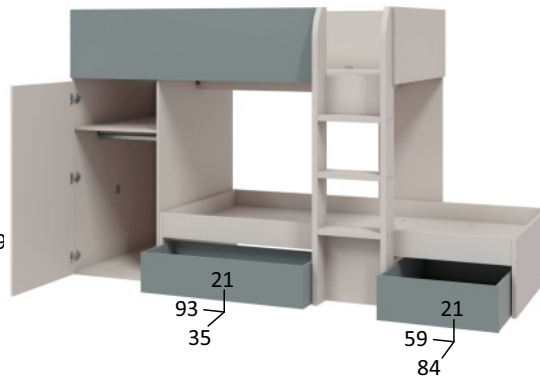
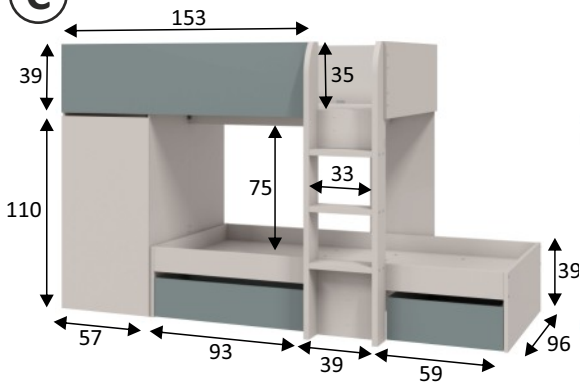
A



B



C



D

